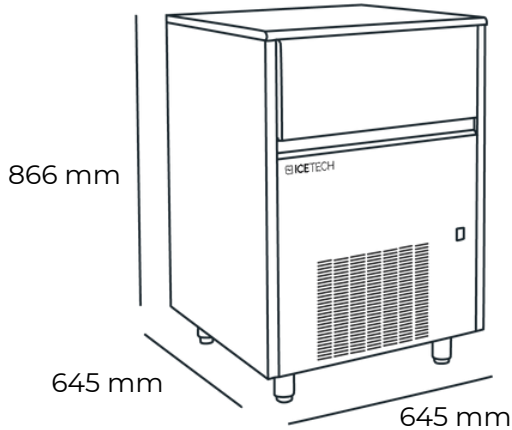




MÁQUINA DE GELO - CAP80

Produção de 80 kg por dia



- A Freecook é a distribuidora exclusiva dos equipamentos ICETECH no Brasil.
- Sistema por SPRAY: a máquina de gelo em Cápsula conta com um sistema exclusivo de formação de gelo, a água é esguichada no condensador, assim evitando o depósito de calcário nas cavidades dos moldes e fabricando gelo em um formato único e diferente de todos os outros fornecedores.
- Este sistema utiliza apenas o necessário para a formação das cápsulas de gelo, minimizando desperdício e reduzindo custos.
- A ICETECH desenvolveu um sistema comandado por uma placa eletrônica central, que com o auxílio de sensores, entregam um gelo homogêneo e cristalino independente da temperatura ou pressão da água abastecidas a máquina.
- Contando com este sistema de calibração, todo seu acionamento é feito apenas por um único botão. Facilitando a operação e ajudando no dia-a-dia do operador.
- Os equipamentos da ICETECH possuem seu condensador e estrutura construídos 100% em aço inox 304, sem riscos de formação de ferrugem e deterioração.
- R290: Este equipamento funciona com o R290 o que há de mais novo em fluido de refrigeração no mundo. Gás natural de baixo risco ao aquecimento global, com máxima eficiência. Necessitando de uma carga mais baixa do que os gases convencionais no mercado brasileiro.



Produção: 80 Kg/Dia



Armazenamento: 40 Kg



Formato do gelo: Cápsula



Tamanho do gelo: 35 (Ø) x 35 mm



Consumo Água/Dia: 242,4 L



Produção gelo por ciclo: 1,05 Kg



Fluído Refrigerante: R-290



Corrente: 5 A



Peso Bruto: 66 Kg



Peso Líquido: 62 Kg



Potência: 735 W



Tensão/Frequência: 220V - 60Hz



Dimensões da máquina:
640 x 645 x 866 mm

